

Инструкция по эксплуатации и монтажу

Provozní a montážní návod

Instrukcja obsługi i montażu

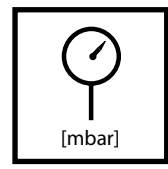
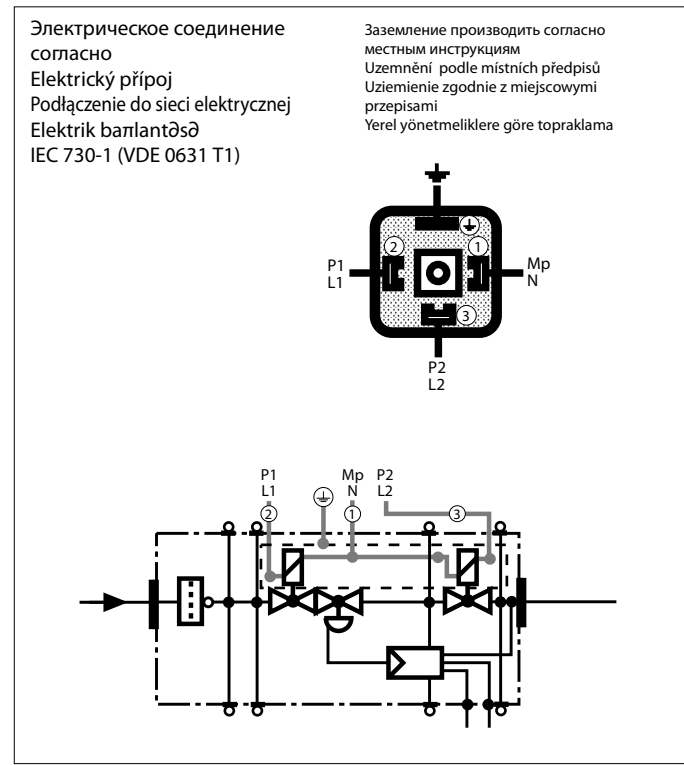
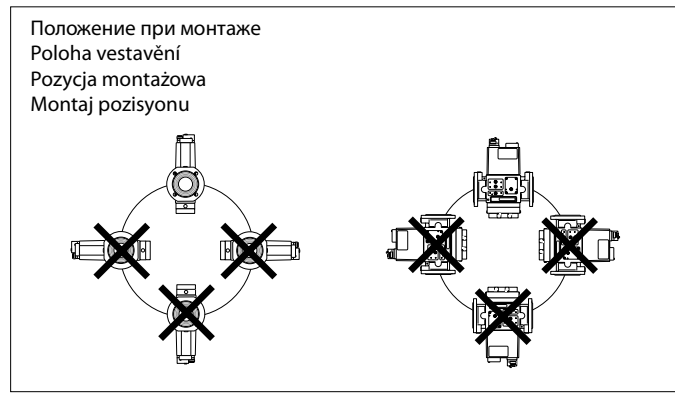
Kullanım ve Montaj Kılavuzu

Двойной электромагнитный клапан Плавный скользящий принцип действия
Тип DMV-VEF ...
Номинальные внутренние диаметры DN 65 - DN 125

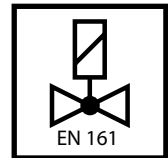
Dvojitý magnetický ventil bezstopňový plynulý způsob provozu
Typ DMV-VEF ...
Jmenovité světlosti DN 65 - DN 125

Zawór elektromagnetyczny podwójny
Rodzaj pracy: bezstopniowy, suwliwy
Typ DMV-VEF ...
Średnice nominalne DN 65 - DN 125

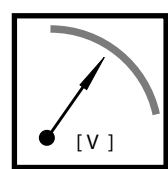
Çift manyetik ventil Kademesiz kayar işletme yöntemi
Tip DMV-VEF ...
Nominal çap DN 65 - DN 125



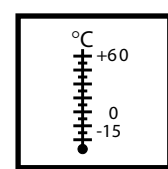
Макс. рабочее давление 500 мбар
Max. provozní tlak 500 mbar
Maks. ciśnienie robocze 500 mbar
Azami işletme basıncı 500 mbar
DN 65: S10 : p_{e,min.} 5 mbar - p_{e,max.} 100 mbar
DN 65: S30 : p_{e,min.} 100 mbar - p_{e,max.} 360 mbar
DN 80 - 125 : p_{e,min.} 5 mbar - p_{e,max.} 360 mbar



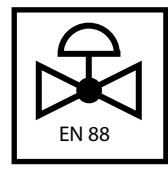
V1+V2 класс А, группа 2
V1+V2 Třída A, skupina 2
V1+V2 Klasa A, Grupa 2
V1+V2 Sınıf A, Grup 2
согласно / podle / według / normuna göre EN 161



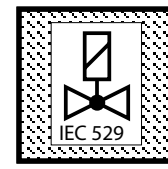
U_n ~ (AC) 220 V-15 % ... - 230 V+10 %
или/небо Lub/veya
~ (AC) 110 V - 120 V, = (DC) 48 V,
= (DC) 24 V - 28 V
Продолжительность включения /
Dobazapnutí / Czaszłączenia /Durata
inserzione 100 %



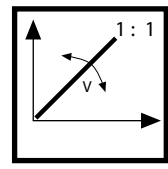
Температура окружающей среды
Temperatura okolí
Temperatura otoczenia
Çevre sıcaklığı
-15 °C ... +70 °C



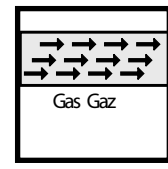
Класс А, группа 2
Třída A, skupina 2
Klasa A, grupa 2
Sınıf A, Grup 2
согласно / podle / według / normuna göre EN 88, VP 106



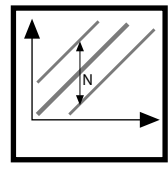
Вид защиты
Krytí
Rodzaj ochrony przeciwporażeniowej
Koruma türü
IP 54 согласно / podle / według / normuna göre IEC 529 (DIN 40 050)



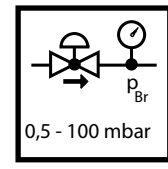
Соотношение V
Poměr V
Stosunek V
V oranı
p_{Br} : p_L
0,75 : 1 ... 3 : 1



Семейство 1 + 2 + 3
Skupina 1 + 2 + 3
Rodzina 1 + 2 + 3
Grup 1 + 2 + 3

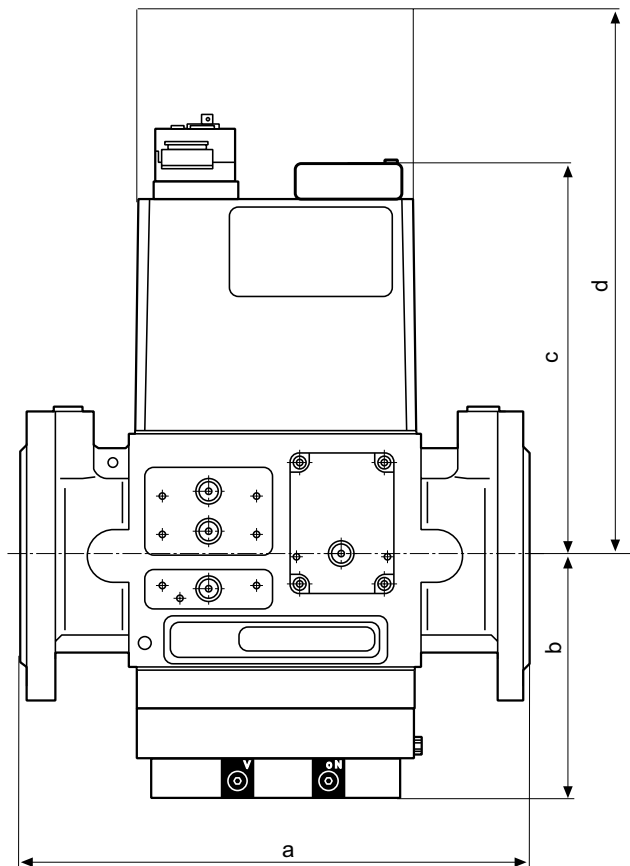
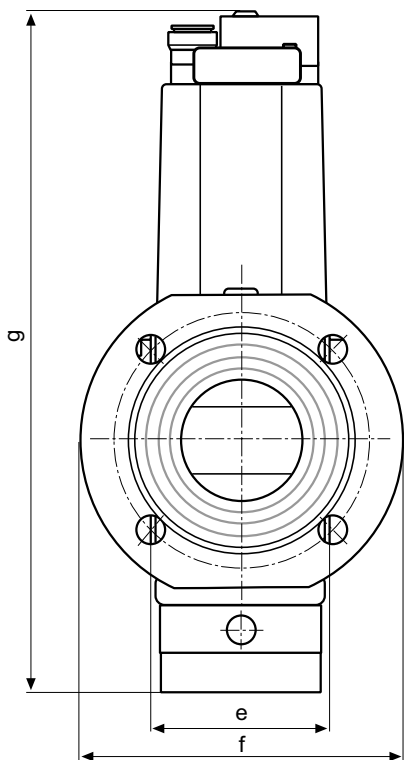


Корректировка нижней точки N
Korekce nulového bodu N
Korekcja punktu zerowego N
Sıfır noktası düzeltmesi N
≈ ± 1 mbar



Диапазон давления на выходе
Rozsah výstupního tlaku
Zakres ciśnienia wyjściowego
Çıkış basıncı aralığı
0,5 - 100 mbar

DMV-VEF 5065/11 - 5125/11



d Место, требующееся для замены соленоида

d Potřebný prostor pro výměnu magnetu

d Miejsce na wymianę elektromagnesu

d Məknatəds dəliµtirme iµlemi iµin yer gereksinimi

Тип Typ Typ Típ	Артикул Ordering No. No. de commande Codice articolo 230 VAC	DN Rp	Время размыкания Doba otevření Czas otwarcia Açma süresi	P _{max.} [VA]	Сборочные размеры Montážní rozměry Wymiary montażowe Boyutlar [mm]							Тщ соленоида Elektromagnet ç. Nr cewki Saramal Bobin No.	Число переключений в час Sepnutí/h Cykle/h Devreler/h	Вес Hmotnost Ciężar Απόρίθκ [kg]
					a	b	c	d	e	f	g			
DMV-VEF 5065/11 S10	232 828	65	< 1 s	100	290	128	228	400	102	185	379	1405	100	15,8
DMV-VEF 5065/11 S30	232 784	65	< 1 s	100	290	128	228	400	102	185	379	1411	100	15,8
DMV-VEF 5080/11	232 428	80	< 1 s	110	310	168	277	400	129	200	462	1511	100	27,3
DMV-VEF 5100/11	232 432	100	< 1 s	110	350	190	320	450	143	220	525	1611	100	33,8
DMV-VEF 5125/11		125	< 1 s		400					255		1711	100	

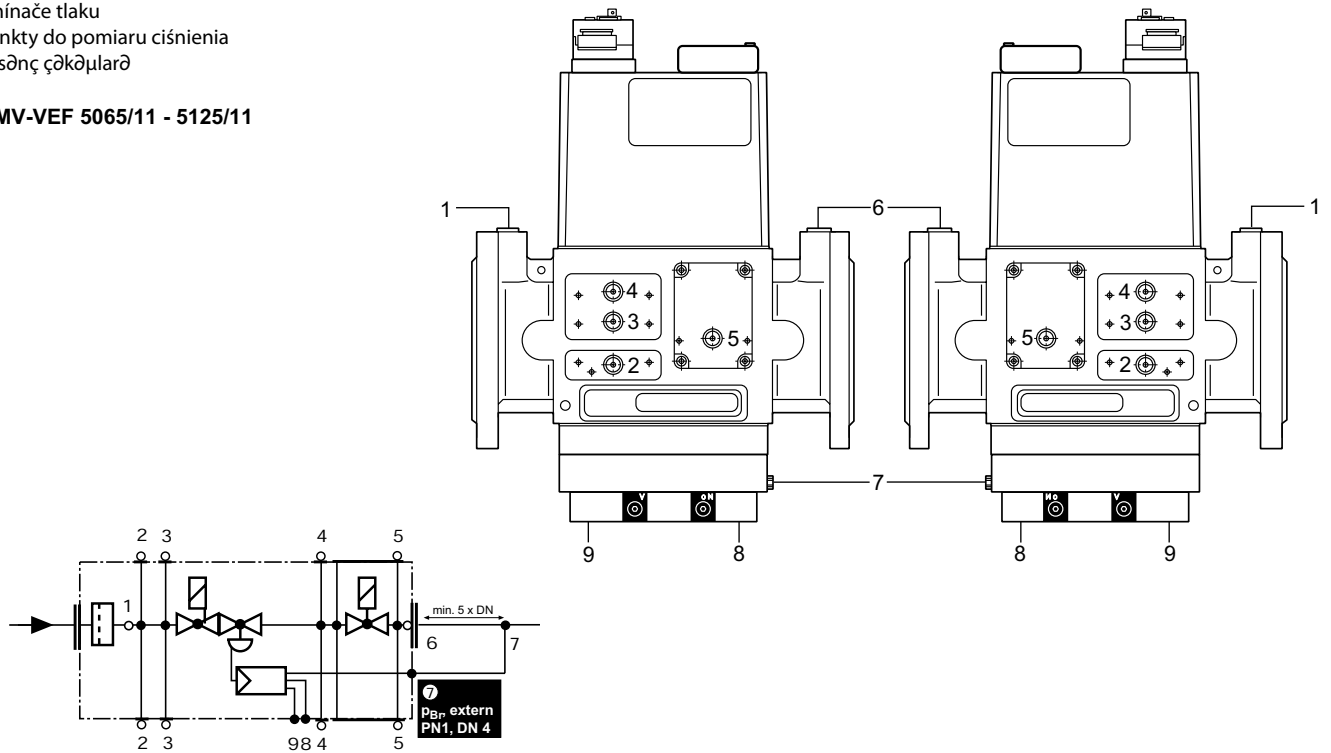
Пункты для измерения давления

Smínače tlaku

Punkty do pomiaru ciśnienia

Basdñç çdkmularð

DMV-VEF 5065/11 - 5125/11



1, 6
Резьбовая пробка G1/4
Šroub uzávěru G 1/4
korek gwintowany G1/4
Kapak çdvasatð G 1/4

2, 3, 4, 5
Резьбовая пробка G1/8
Šroub uzávěru G 1/8
korek gwintowany G1/8
Kapak çdvasatð G 1/8

7
Импульсный трубопровод p_{Br} (встроенный)
Impulsní vedení p_{Br} (integrované)
Przewód impulsowy p_{Br} (zintegrowany)
Empülsiyon hattı p_{Br} (entegre edilmiş)

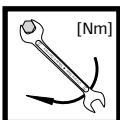
8, 9
Дыхательная пробка G 1/8
Zavzdušňovací zátka G 1/8
Korek odpowietrzający G 1/8
Solunum tðpasð G 1/8



Монтаж GW...A5 в поз. 2 на DMV-SE 5065/12 и DMV-SE 5080/12 не производится!
Montáž GW...A5 na poz. 2 u DMV-SE 5065/12 a DMV-SE 5080/12 není možná!
Montaż GW...A5 w poz. 2 przy zamontowanym DMV-SE 5065/12 i DMV-SE 5080/12 nie jest możliwy!
DMV-SE 5065/12 ve DMV-SE 5080/12 üniterlerinde pozisyon 2'ye GW...A5 montajð mümkün deildir!



Необходимо подключить подходящий фильтр!
Musí být předřazen vhodný filtr!
Należy zainstalować przed nimi odpowiedni filtr!
Uygun filtre ön tarafa kurulmalðdır!



[Nm]

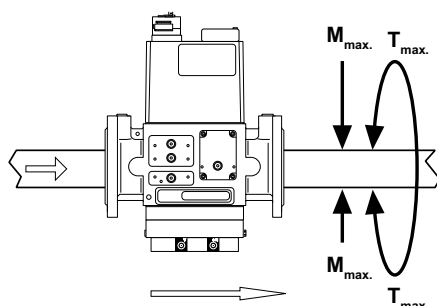
Макс. крутящие моменты / Трубопроводная арматура
max. kroucí momenty / příslušenství systému
maks. momenty dokręcania / systemowe wyposażenie dodatkowe
Azami tork deñerleri / Sistem aksesuarlarð

M 4	M 5	M 6	M 8	G 1/8	G 1/4	G 1/2	G 3/4
2,5 Nm	5 Nm	7 Nm	15 Nm	5 Nm	7 Nm	10 Nm	15 Nm



Используйте специальные инструменты!
Používat vhodné nářadí!
Używać odpowiednich narzędzi!
Uygun alet kullanðn!

Винты вкручивайте крестообразно!
Šrouby utahovat křížem!
Śruby dociągać na krzyż!
Çdvalarð çapraz sðralamaya göre sðkðn!



Узел запрещается использовать в качестве рычага.

Přístroj nesmí být používán jako páka.

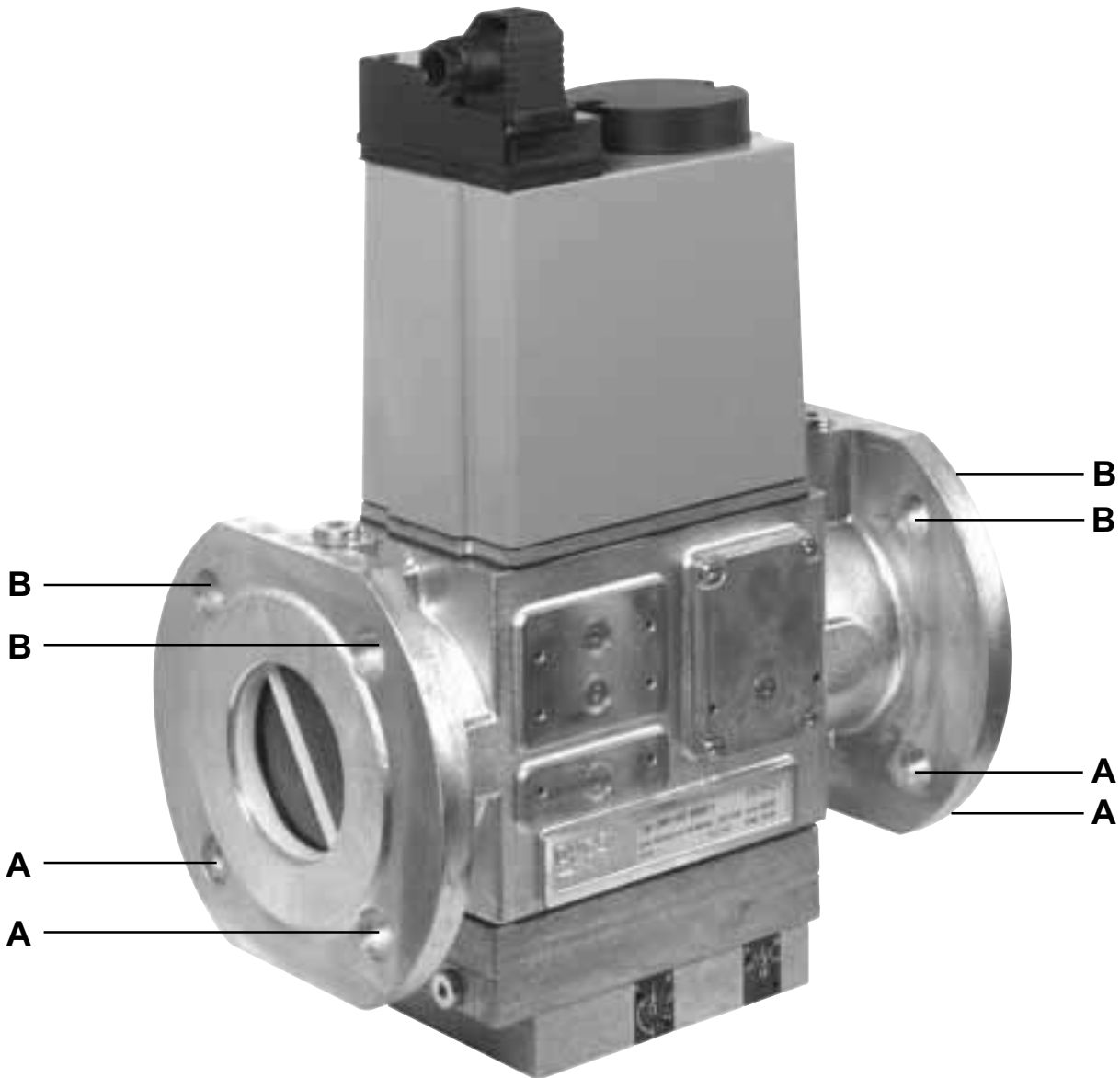
Przyrządu nie wolno używać jako dźwigni.

Cihaz kol (destek) olarak kullanılmayacaktır.

DN	65	80	100	125	
$M_{max.}$	1600	2400	5000	6000	[Nm] $t \leq 10$ s
$T_{max.}$	325	400	400	400	[Nm] $t \leq 10$ s

Монтаж	Montáž	Montażu	Montaj
1. Вставить установочный штифт А.	1. Vsadit závrtné šrouby A	1. Założyć śruby dwustronne A.	1. Pim cəvatalar A yerlətirmelidir.
2. Вставить уплотнитель.	2. Vsadit těsnění	2. Założyć uszczelkę.	2. Conta yerlətirmelidir.
3. Вставить установочный штифт В.	3. Vsadit závrtné šrouby B	3. Założyć śruby dwustronne B.	3. Pim cəvatalar B yerlətirmelidir.
4. Затянуть установочные штифты А и В. Следите за правильной посадкой уплотнителя!	4. Závrtné šrouby A + B utáhnout. Dbát na korektní uložení těsnění!	4. Dokręcić śruby dwustronne A + B. Uważać na prawidłowe osadzenie uszczelki!	4. Pim cəvatalar A + B səkəlməldədr. Contanın yerine doğru oturmasına diqqət edilmelidir!
5. Дополнительно внешний импульсный трубопровод: Установить импульсные трубопроводы p_{Br} , p_{Lr} , p_{Fr}	5. Opce externí impuls: Namontovat impulsní vedení p_{Br} , p_{Lr} , p_{Fr}	5. Opcja z zewnętrznym impulsem sterującym: Założyć przewody impulsowe p_{Br} , p_{Lr} , p_{Fr}	5. Harici empülsiyon opsiyonu: p_{Br} , p_{Lr} , p_{Fr} empülsiyon hatları təklifməldədr.
6. После завершения монтажных работ следует произвести проверку на герметичность и функционирование.	6. Po montáži provést zkoušku těsnosti i a funkční zkoušku.	6. Po montażu przeprowadzić próbę szczelności i działania.	6. Montajdan sonra səzdərməzlək və funksiyon kontrolü yapılmalıdır.
7. Демонтаж производится в обратном порядке 4 ? 3 ? 2 ? 1.	7. Demontáž v opačném pořadí 4 ? 3 ? 2 ? 1.	7. Demontaż w odwrotnej kolejności 4 ? 3 ? 2 ? 1.	7. Sökme iulemi, montaj iuleminin tersi sđraya göre yapılmalıdır 4 ? 3 ? 2 ? 1.

1



Инструкция по монтажу
Импульсные трубопроводы

! Импульсные трубопроводы p_L, p_F и p_{Br} должны иметь $\geq DN 4$ ($\varnothing 4$ мм), PN 1 (номинальное давление) и должны быть изготовлены из стали.

Прочие материалы для импульсных трубопроводов разрешается применять только после испытания конструкционного образца вместе с горелкой.

! Импульсные трубопроводы следует монтировать так, чтобы конденсат не стекал обратно в DMV-VEF.

! Импульсные трубопроводы должны быть присоединены так, чтобы не произошло обрыва или перекоса трубопровода.

Импульсные трубопроводы должны иметь минимальную длину!

! После окончания монтажа трубопровода/импульсного трубопровода проверить установку на герметичность. Аэрозоль для определения места утечки применять исключительно в местах возможной утечки. Давление при испытании: $p_{max} = 100$ мбар

Montážní předpis pro impulzní vedení

! Impulzní vedení p_L, p_F a p_{Br} musí odpovídat $\geq DN 4$ ($\varnothing 4$ mm), PN 1 a musí být vyrobena z ocele.

Jiné materiály impulzního vedení jsou přípustné pouze po certifikaci typu společně s hořákem.

! Impulzní vedení musí být položena tak, aby do MBC-VEF nemohl téci zpět žádný kondenzát.

! Impulzní vedení musí být položena bezpečně proti stržení a deformaci.

Impulzní vedení udržovat krátká!

! Vedení/impulzní vedení po připojení překontrolovat jsou-li atmosféricky těsná, sprej pro hledání netěsností nasadit pouze cíleně. Zkušební tlak: $p_{max} = 100$ mbar

Przepisy w sprawie montażu przewodów impulsowych

! Przewody impulsowe p_L, p_F i p_{Br} muszą mieć średnicę $\geq DN 4$ ($\varnothing 4$ mm), odpowiadać normie PN1 i być wykonane ze stali.

Wszystkie inne materiały na przewody impulsowe dopuszczalne są tylko po próbie dopuszczenia typu konstrukcji wykonanej wraz z palnikiem.

! Przewody impulsowe należy tak ułożyć, żeby woda skondensowana nie mogła ściekać z powrotem do MBC-VEF.

! Przewody impulsowe muszą być tak ułożone, aby były zabezpieczone przed zerwaniem lub deformacją.

Przewody impulsowe powinny być jak najkrótsze!

! Po podłączeniu sprawdzić szczelność przewodów / przewodów impulsowych względem ciśnienia atmosferycznego. Aerazol do wykrywania nieszczelności stosować tylko we właściwych miejscach. Ciśnienie próbne: $p_{max} = 100$ mbar

Σmpuls borularð
Montaj yönetmeliri

! p_L, p_F ve p_{Br} impuls borularð $\geq DN 4$ ($\varnothing 4$ mm) PN 1 boyutlarðna uygun ve çelikten imal edilimi olacaktðr.

Σmpuls borularðnðn farklð bir malzemeden yapðlmasðna yalnðzca brülör ile birlikte yapðlan numune kontrolünden sonra izin verilir.

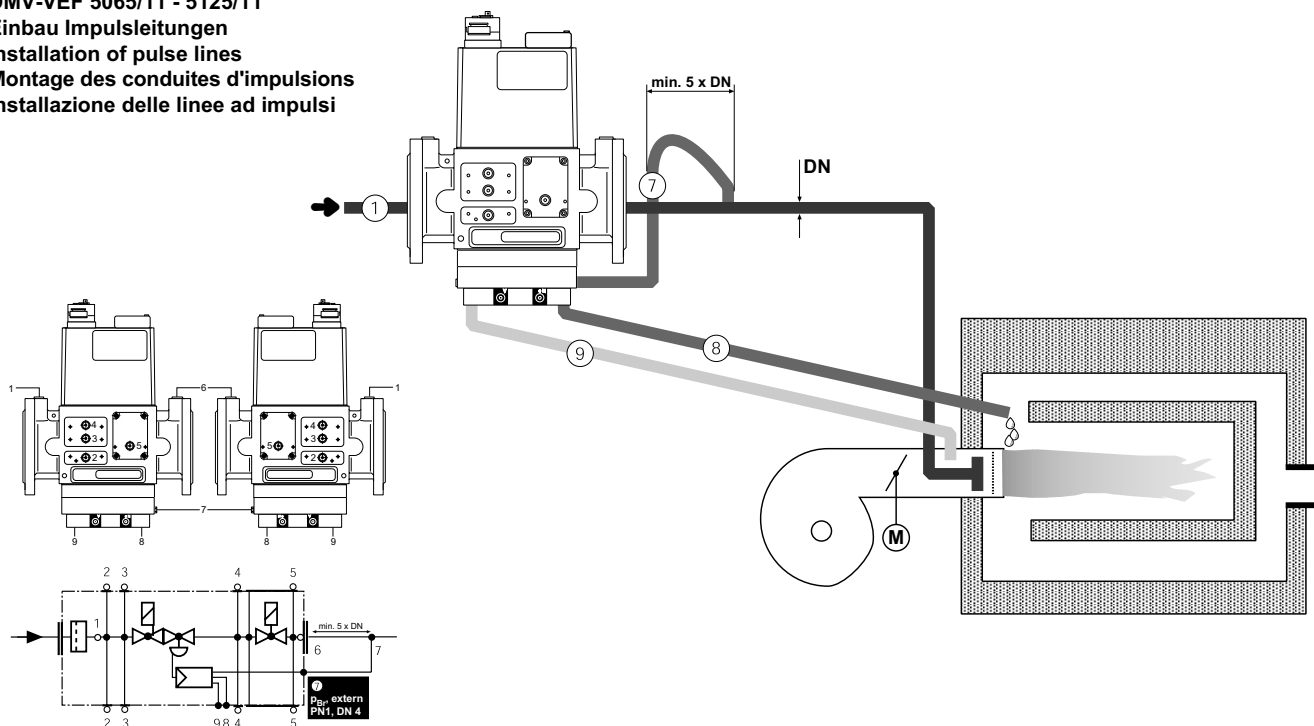
! Σmpuls borularð, MBC-VEF'nin içine yoluma suyu geri akmayacak mekilde dömenektir.

! Σmpuls borularð, kopmaya ve deformasyona karð emniyetli mekilde dömenektir.

Σmpuls borularðnðn boylarð kðsa tutulmalðdðr!

! Borular / impuls borularð bantlandðktan sonra, atmosferik sðzðdmazlðk kontrol edilmelidir, sðzðntð arama spreyni yalnðzca belirli (gerekli) bölgelere sðkðn. Kontrol basðncð: $p_{azm} = 300$ mbar

DMV-VEF 5065/11 - 5125/11
Einbau Impulsleitungen
Installation of pulse lines
Montage des conduites d'impulsions
Installazione delle linee ad impulsi



1 p_e : Входное давление газа
15 - 360 mbar

10 p_{Br} : Давление на входе
0,5 - 100 mbar

11 p_F : Давление в камере сгорания
- 20 mbar ... + 50 mbar
oder Atmosphäre
 $\Delta p_L \text{ max.} = p_L - p_F = 100$ mbar
 $\Delta p_{Br} \text{ max.} = p_L - p_F = 100$ mbar

12 p_L : Давление воздуходувки, воздух
0,4 - 100 mbar

1 p_e : vstupní tlak plynu
15 - 360 mbar

10 p_{Br} : tlak plynu před hořákem, plyn
0,5 - 100 mbar

11 p_F : tlak topeniště
- 20 mbar ... + 50 mbar
nebo atmosféra
 $\Delta p_L \text{ max.} = p_L - p_F = 100$ mbar
 $\Delta p_{Br} \text{ max.} = p_L - p_F = 100$ mbar

12 p_L : tlak ventilátoru, vzduch
0,4 - 100 mbar

1 p_e : ciśnienie wejściowe gazu
15 - 360 mbar

10 p_{Br} : Pression du brûleur, gaz
0,5 - 100 mbar

11 p_F : ciśnienie komory spalania
- 20 mbar ... + 50 mbar
lub atmosferyczne
 $\Delta p_L \text{ max.} = p_L - p_F = 100$ mbar
 $\Delta p_{Br} \text{ max.} = p_L - p_F = 100$ mbar

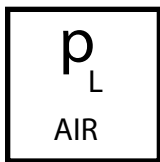
12 p_L : ciśnienie dmuchawy, powietrze
0,4 - 100 mbar

1 p_e : Gaz giriş basıncı
15 - 360 mbar

10 p_{Br} : pressione al bruciatore,
gas 0,5 - 100 mbar

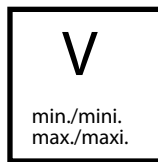
11 p_F : Ateş (yanma) hücresi basıncı
-20 mbar ... +50 mbar
veya atmosfer
 $\Delta p_L \text{ max.} = p_L - p_F = 100$ mbar
 $\Delta p_{Br} \text{ max.} = p_L - p_F = 100$ mbar

12 p_L : Fan basıncı, Hava
0,4 - 100 mbar



$p_{L, \text{max./maxi.}} = 100 \text{ mbar}$

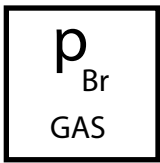
$p_{L, \text{min./mini.}} = 0,4 \text{ mbar}$



$V = p_{Br} : p_L$

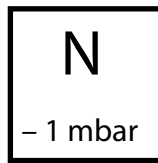
$V_{\text{max./maxi.}} = 3 : 1$

$V_{\text{min./mini.}} = 0,75 : 1$

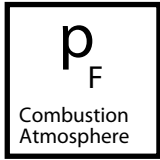


$p_{Br, \text{max./maxi.}} = 100 \text{ mbar}$

$p_{Br, \text{min./mini.}} = 0,5 \text{ mbar}$

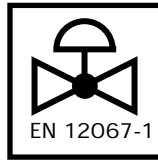


Настройка низшей точки $\pm 1 \text{ мбар}$
 Korekce nulového bodu $\pm 1 \text{ mbar}$
 Korekcja punktu zerowego $\pm 1 \text{ mbar}$
 Səfər noktasə düzəltməsi $\pm 1 \text{ mbar}$



$p_{F, \text{max./maxi.}} = + 50 \text{ mbar}$

$p_{L, \text{min./mini.}} = - 20 \text{ mbar}$

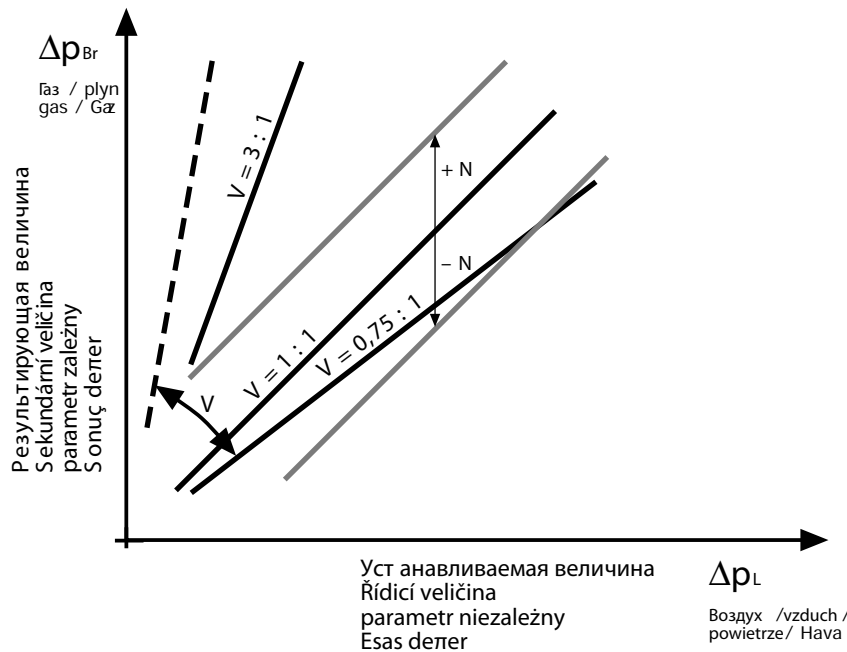


Время включения
 Doba nastavení
 Czas ustawienia
 Ayarlama zamanı
 $t = 2 \text{ s}$
 зависит от рабочих условий
 Závislá na provozních podmínkách
 zależny od warunków pracy
 Συλετμε κομυλλαρθνα βαρτθδθr.

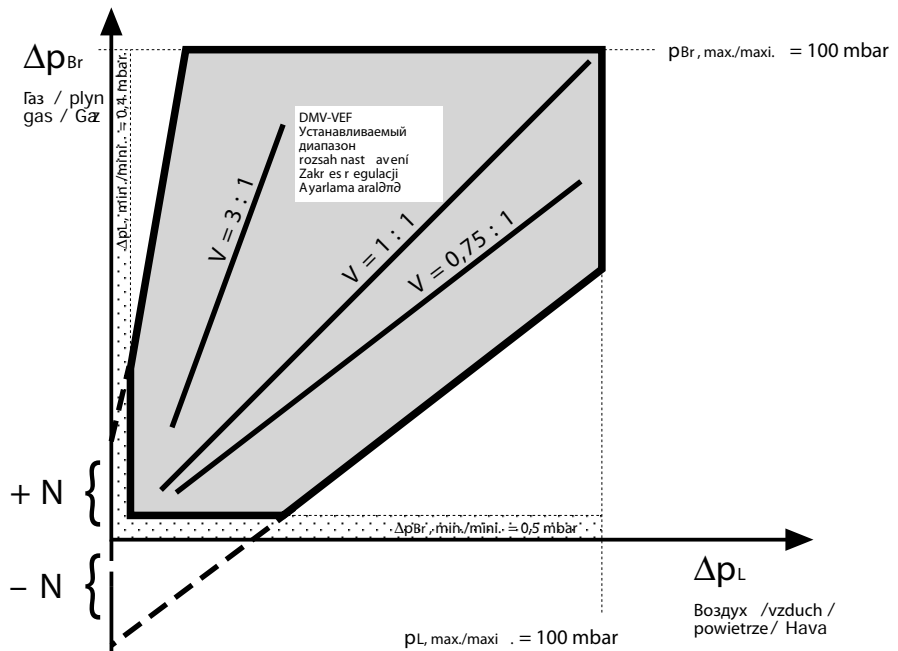
Настройка
 Možnosti nastavení
 Możliwości regulacji
 Ayarlama olanakları

⚠ Эффективное давление на входе горелки
 Účinný tlak plynu před hořákem
 ciśnienie skuteczne palnika
 Etken brülör basıncı
 $\Delta p_{Br} = p_{Br} - p_F$

⚠ Эффективное давление
 воздуходувки
 Účinný tlak ventilátoru
 ciśnienie skuteczne dmuchawy
 Etken fan basıncı
 $\Delta p_L = p_L - p_F$



Устанавливаемый диапазон
 Rozsah nastavení
 Zakres regulacji
 Ayarlama aralıđı



MB-VEF B01

Настройка регулятора давления

! На заводе-изготовителе была произведена предварительная настройка регулятора давления. Заданные параметры должны быть отрегулированы на месте установки агрегата соответственно условиям эксплуатации. Соблюдайте указания изготовителя горелок!

1. Открыть защитные крышки V и N.
2. Включить горелку. Корректировка параметров N и V может проводиться только в рабочем состоянии, рис. 1
3. Проконтролировать зажигание и поддержание пламени горелки.
4. При миним. мощности: установить корректировку нулевой точки N.
5. При макс. мощности: установить соотношение V.
6. При необходимости следует повторить операции 4 и 5. Контролировать промежуточные параметры.
7. Пломбирование установочных винтов N и V см. ниже.

! Должно быть обеспечено оптимальное горение и зажигание горелки!

MB-VEF B01

Nastavení regulátoru tlaku

! Regulátor tlaku je ze závodu nastaven. Nastavené hodnoty musí být na místě přizpůsobeny podmínkám zařízení. Nezbytně dbát návodu výrobce hořáku!

1. Ochranné kryty V a N otevřít.
2. Hořák spustit, korekce nastavených hodnot V a N je možná pouze v provozu, obrázek 1.
3. Zkontrolovat bezpečnost zapalování hořáku.
4. Při min. výkonu: nastavit korekci nulového bodu N.
5. Při max. výkonu: nastavit poměr V.
6. Pokud je to nutné nastavení 4. a 5. opakovat. Mezihodnoty kontrolovat.
7. Regulační šrouby N a V zaplombovat, viz dole.

! Musí být zajištěno optimální spalování a bezpečnost zapalování!

MB-VEF B01

Wyregulowanie modułu regulacji ciśnienia

! Moduł regulacji ciśnienia został wyregulowany wstępnie w zakładzie producenta. Wartości regulacji należy dostosować na miejscu montażu do warunków pracy instalacji. Należy koniecznie przestrzegać instrukcji producenta palnika!

1. Otworzyć kapturki ochronne V i N.
2. Uruchomić palnik; skorygowanie wartości nastawień N i V jest możliwe wyłącznie w toku eksploatacji, rysunek 1.
3. Skontrolować niezawodność zapłonu palnika.
4. Przy minimalnej mocy: wyregulować korekcję punktu zerowego N.
5. Przy maksymalnej mocy: wyregulować iloraz V.
6. W razie potrzeby powtórzyć regulację 4. i 5. Skontrolować wartości pośrednie.
7. Śruby regulacyjne N i V zabezpieczyć plombami, patrz wskazówki poniżej.

! Konieczne jest zapewnienie optymalnego spalania i niezawodności zapłonu!

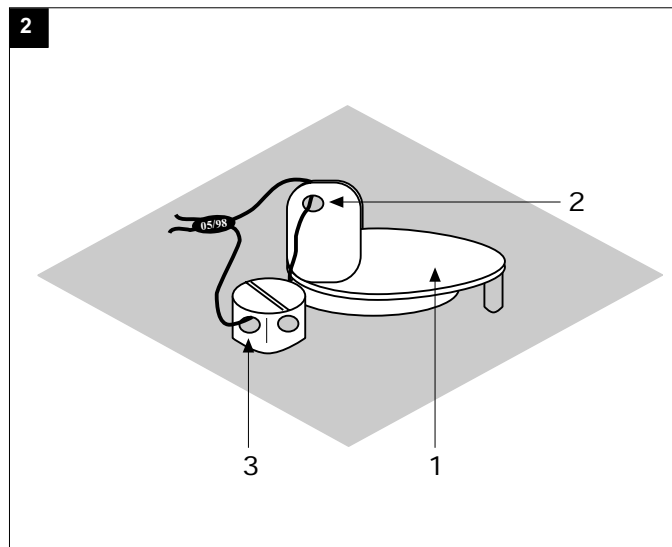
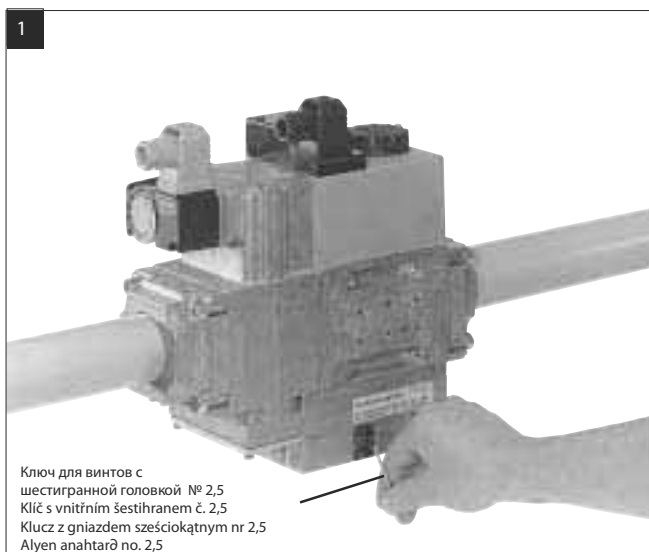
-VEF-B01

Basınç regülatörü ayar

! Basınç regülatörü fabrika çökmünde ön dener ile ayarlanmıştır. Ayarlanan denerler işletme yerindeki partlara göre ayarlanacaktır. Brülör imalatçısından talimatına mutlaka dikkat edin!

1. Koruma kapakları V ve N açın.
2. Brülörü çalıştırın, N ve V ayar denerlerinin düzeltilmesi yalnızca brülör çalışırken mümkündür, Resim 1
3. Brülörün ateşleme emniyetini kontrol edin.
4. min. Kapasite durumunda: Sıfır noktası düzeltilmesi N ayarlayın
5. max. Kapasite durumunda: Oran denerini V ayarlayın.
6. Gerektiğinde 4 ve 5 nolu maddelerde açılan ayarlar tekrarlayın.
7. N ve V ayar civatarında mühürleyn, alt bölüme bakın.

! Mükemmel yanma ve ateşleme emniyeti sağlanmalıdır!

**Пломбирование**

Пломбирочное ушко 2 на заглушке диаметром $\varnothing = 1,5$ мм.
Пломбирочное ушко 3 на винте с крестовым шлицем диаметром $\varnothing = 1,5$ мм.

- После завершения установки заданного давления.
1. Закрыть заглушку 1.
 2. Протянуть проволоку через ушки 2 и 3, рисунок 2.
 3. Прижать пломбу на концы проволоки, проволочная петля должна быть минимальной длины.

! Остановка работы регулятора давления: закрыть газгерметично соединение 8.

Zaplombování

Plombovací oko 2 v uzavírací klapce $\varnothing 1,5$ mm.
Plombovací oko 3 v křížovém šroubu $\varnothing 1,5$ mm.

- Po nastavení požadované hodnoty tlaku plynu.
1. Ochrannou klapku 1 zavřít.
 2. Drát protáhnout skrze 2 a 3, obrázek 2.
 3. Plombu stisknout kolem konců drátu, drátěné oko co nejkratší.

! Vyřazení regulátoru tlaku z provozu: připoj 8 plynotěsně uzavřít.

Plombowanie

Otwór do plombowania 2 w pokrywce $\varnothing 1,5$ mm.
Otwór do plombowania 3 w śrubie z łbem o gnieździe krzyżowym $\varnothing 1,5$ mm.

- Po nastawieniu wymaganej wartości zadanej ciśnienia:
1. Zamknąć pokrywkę ochronną 1.
 2. Przeciągnąć drut przez otwory 2 i 3, rysunek 2.
 3. Zaciśnąć plombę na końcówkach drutu; zastosować krótką pętlę drutu.

! Wyłączenie modułu regulacji ciśnienia: zamknąć gazoszczelnie łącznik 8.

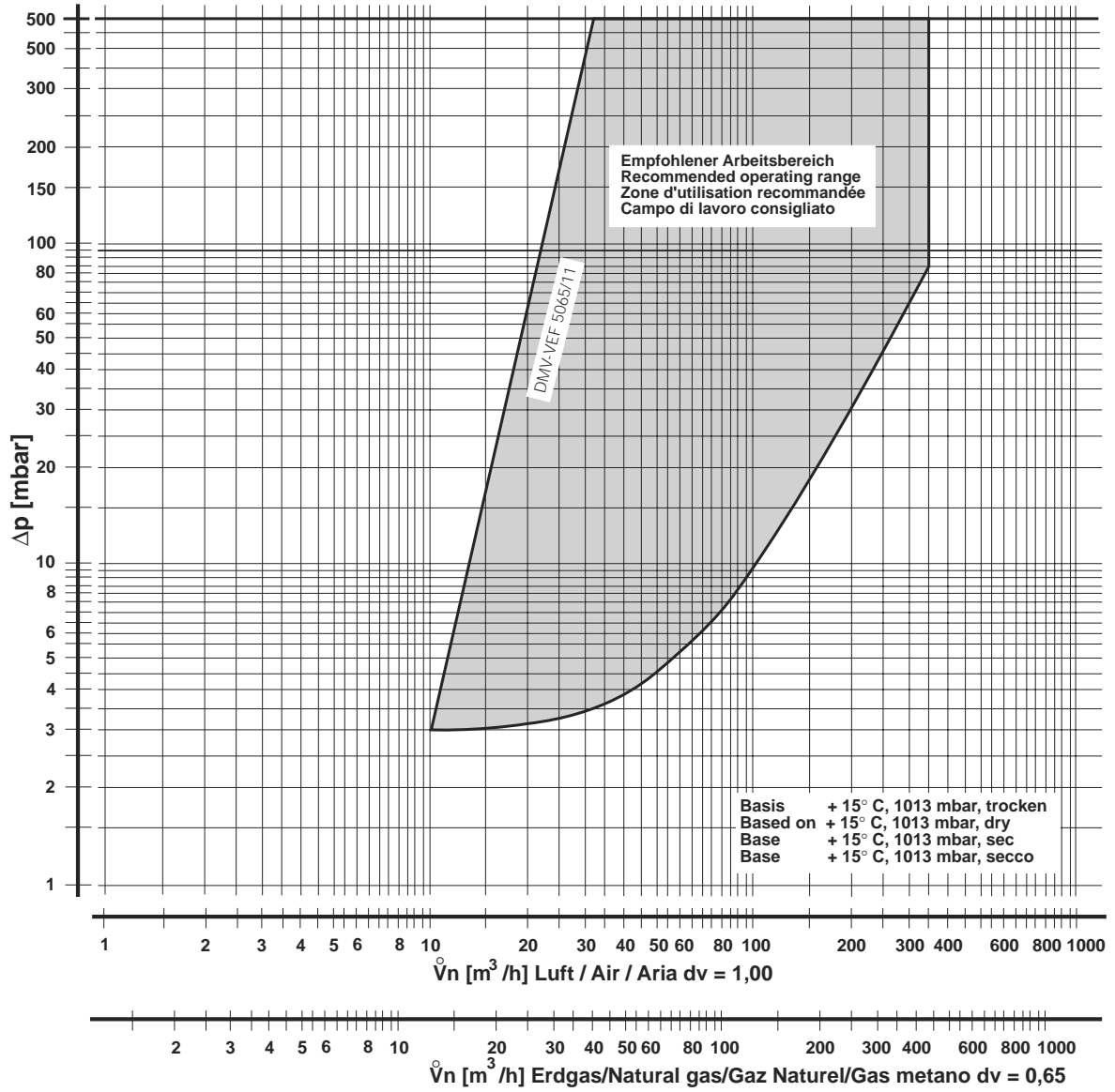
Mühürleme

Mühür halkası 2, $\varnothing 1,5$ mm çaplı kapak klapesinde
Mühür halkası 3, $\varnothing 1,5$ mm çaplı çapraz delikli civatada

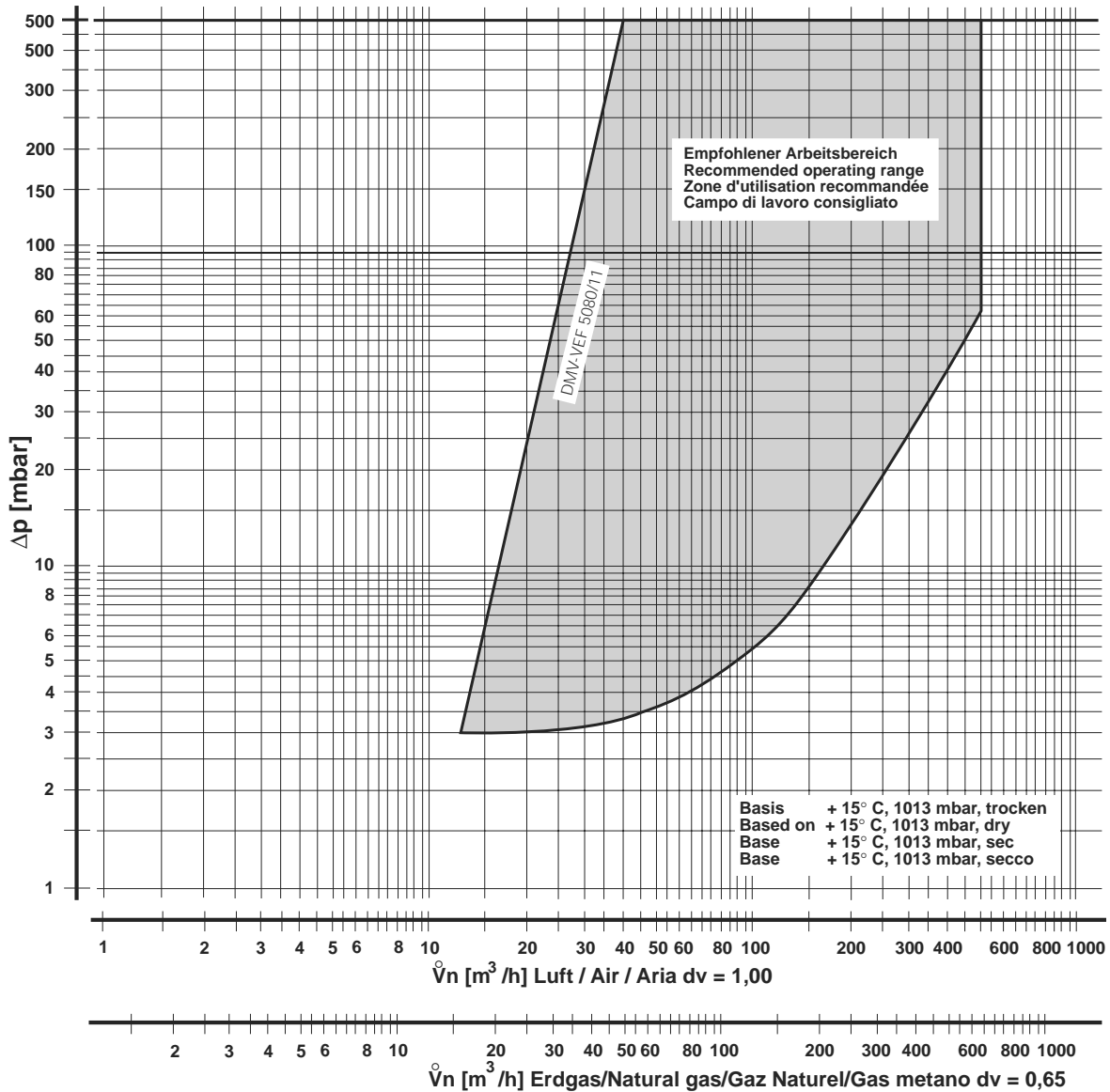
- Şstenilen nominal basınç deneri ayarlandıktan sonra:
1. Koruma kapakları kapatın.
 2. Teli 2 ve 3 nolu delikten geçirin, çekin 2
 3. Tel sonlarında mühürü bastırın, tel düpümünü kdsa tutun.

! Basınç regülatörünün devreden çekilmesinde: 8 nolu bağlantı gaz sızdırmayacak şekilde kapatın.

Durchfluß-Diagramm / Flow Diagram / Courbe des débits / Diagramma di portata
 Kurven für Geräteauswahl (im eingeregelteten Zustand) mit Sieb
 Curves for equipment selection (in regulated state) with sieve
 Courbes pour la sélection (réglage effectué) avec tamis
 Curve per la scelta (in condizioni già preregolate) con reticella



Durchfluß-Diagramm / Flow Diagram / Courbe des débits / Diagramma di portata
 Kurven für Geräteauswahl (im eingeregelten Zustand) mit Sieb
 Curves for equipment selection (in regulated state) with sieve
 Courbes pour la sélection (réglage effectué) avec tamis
 Curve per la scelta (in condizioni già preregolate) con reticella

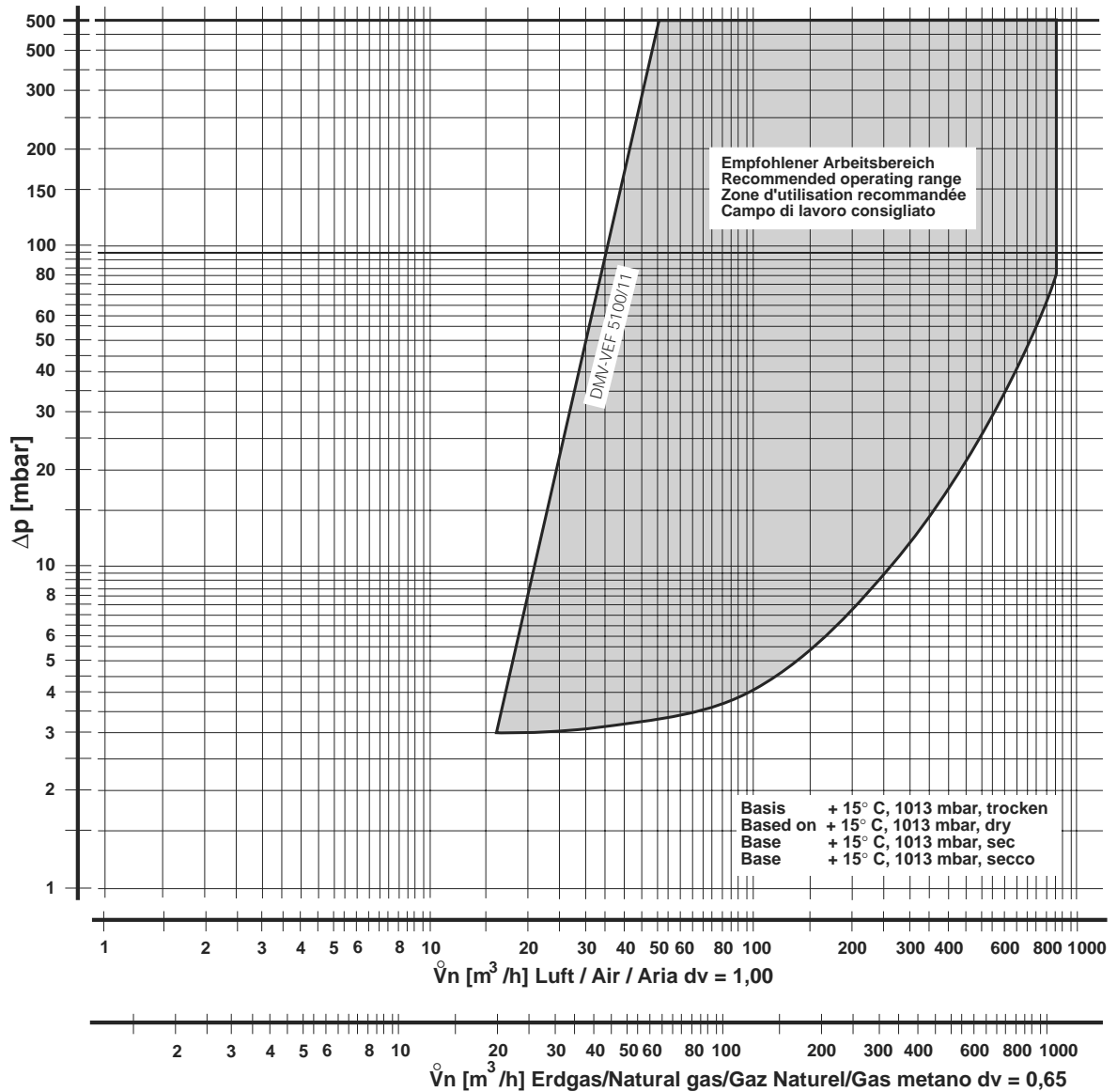


$$\dot{V}_{\text{verwendetes Gas/gas used/ gaz utilisé/gas utilizzato}} = \dot{V}_{\text{Luft/air/aria}} \times f$$

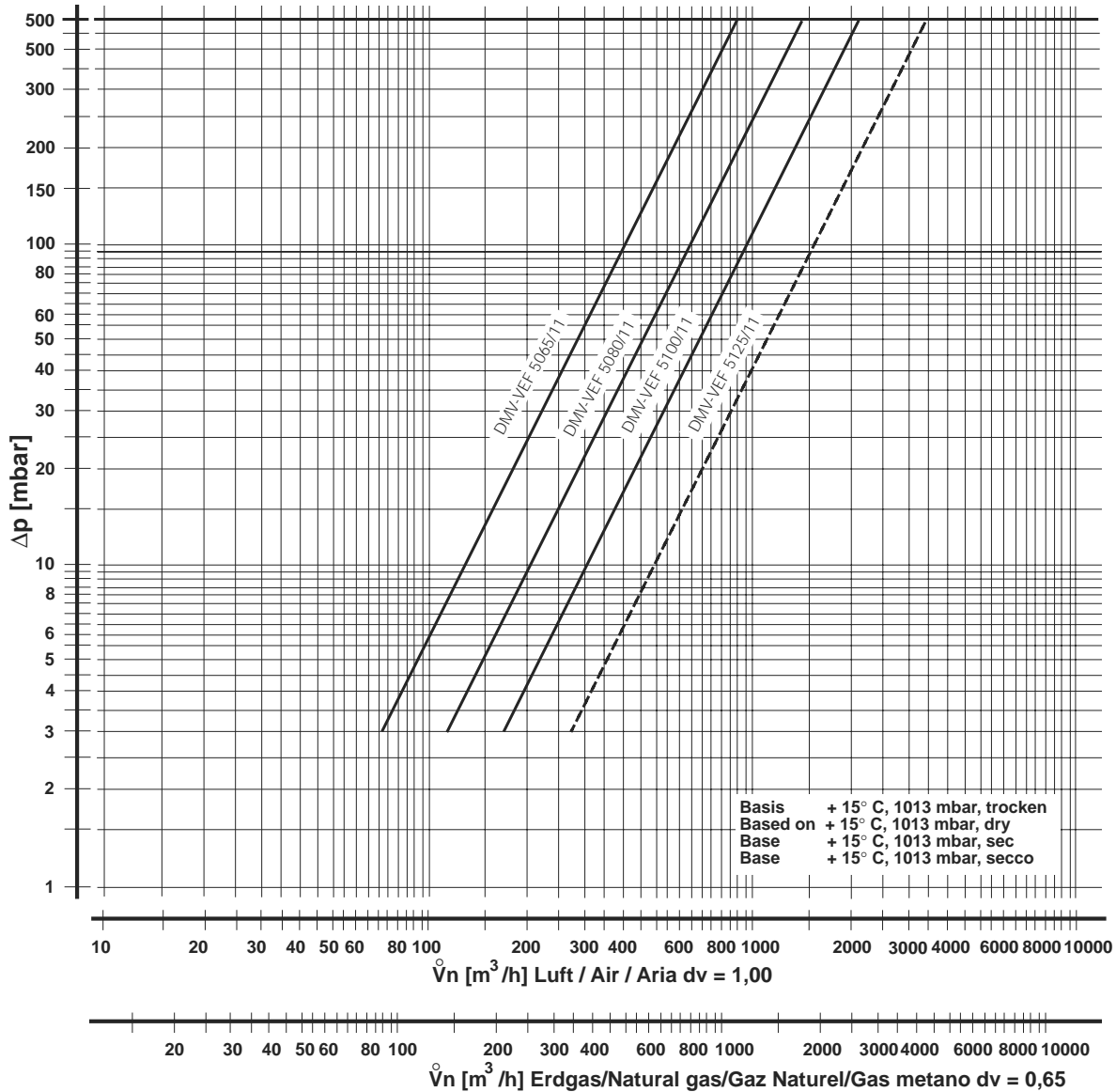
$$f = \frac{\text{Dichte Luft / spec. weight air / poids spécifique de l'air / peso specifico aria}}{\text{Dichte des verwendeten Gases / spec. weight of gas used / poids spécifique du gaz utilisé / peso specifico del gas utilizzato}}$$

Gasart Type of gas Type de gaz Tipo di gas	Dichte Spec. Wgt. poids spécifique Peso specifico [kg/m³]	dv	f
Erdgas/Nat. Gas/ Gaz naturel/Gas metano	0.81	0.65	1.24
Stadtgas/City gas/ Gaz de ville/Gas città	0.58	0.47	1.46
Flüssiggas/LPG/ Gaz liquide/Gas liquido	2.08	1.67	0.77
Luft/Air/ Air/Aria	1.24	1.00	1.00

Durchfluß-Diagramm / Flow Diagram / Courbe des débits / Diagramma di portata
 Kurven für Geräteauswahl (im eingeregeltten Zustand) mit Sieb
 Curves for equipment selection (in regulated state) with sieve
 Courbes pour la sélection (réglage effectué) avec tamis
 Curve per la scelta (in condizioni già preregolate) con reticella



Durchfluß-Diagramm / Flow Diagram / Courbe des débits / Diagramma di portata
 Mechanisch offen / für Geräteauswahl Durchflußdiagramm (im eingeregelteten Zustand) anwenden
 Mechanically open / use flow diagram (in regulated state) equipment selection
 Mécaniquement ouvert / pour la sélection, utiliser la courbe de débit (réglage effectué)
 Aperto meccanicamente / per la scelta del tipo di apparecchio utilizzare il diagramma di portata (in condizioni già preregolate)



Type Type Type Tipo	Flansch Flange Bride Flangia	Sieb Sieve Tamis Filtro a rete
------------------------------	---------------------------------------	---

DMV-VEF 5065/11	DN 65	⊕
DMV-VEF 5080/11	DN 80	⊕
DMV-VEF 5100/11	DN 100	⊕
DMV-VEF 5125/11	DN 125	⊕

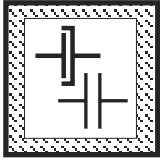


Arbeiten am DMV dürfen nur von Fachpersonal durchgeführt werden.

Work on the DMV may only be performed by specialist staff.

Seul du personnel spécialisé peut effectuer des travaux sur DMV.

Qualsiasi operazione effettuata sulle DMV deve essere fatta da parte di personale competente.

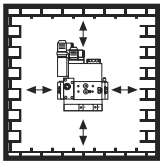


Flanschflächen schützen. Schrauben kreuzweise anziehen. Auf spannungsfreien Einbau achten!

Protect flange surfaces. Tighten screws crosswise.

Protéger les surfaces de brides. Serrer les vis en croisant.

Proteggere le superfici della flangia. Stringere le viti in modo incrociato.

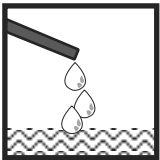


Direkter Kontakt zwischen DMV und dem aushärtendem Mauerwerk, Betonwänden, Fußböden ist nicht zulässig.

Do not allow any direct contact between the DMV and hardened masonry, concrete walls or floors.

Eviter tout contact direct entre le DMV et la maçonnerie, les cloisons en béton et planchers en cours de séchage.

Non é consentito il contatto diretto fra la DMV e murature invecchiate, pareti in calcestruzzo, pavimenti.

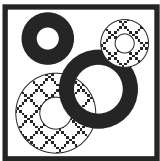


Es ist sicherzustellen, daß kein Kondensat aus der Impulsleitung in das DMV zurücklaufen kann.

Ensure that no condensate flows back from the pulse line to the DMV.

Il faut s'assurer que des condensats ne peuvent pas s'introduire dans le DMV par les conduites d'impulsions.

Bisogna assicurarsi che nessun tipo di condensato ritorni dalle linee ad impulsi ad introdursi nel DMV.

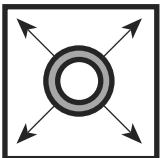


Grundsätzlich nach Teilausbau/-umbau neue Dichtungen verwenden.

Always use new seals after dismantling and mounting parts.

Après un démontage ou une modification, utiliser toujours des joints neufs.

In linea di massima, dopo lo smontaggio e il rimontaggio di alcune parti, utilizzare nuove guarnizioni.



Rohrleitungsdichtheitsprüfung: Kugelhahn vor dem DMV schließen.

Pipeline leakage test: close ball valve upstream of DMV.

Contrôle de l'étanchéité de la conduite: fermer le robinet à boisseau sphérique avant les DMV.

Per la prova di tenuta delle tubature: chiudere il rubinetto a sfera davanti ai corpi DMV.

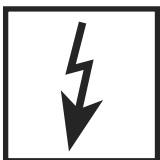


Nach Abschluß von Arbeiten am DMV: Dichtheitskontrolle und Funktionskontrolle durchführen.

On completion of work on the DMV, perform a leakage and function test.

Une fois les travaux sur DMV terminés, procéder toujours à un contrôle d'étanchéité et de fonctionnement.

Al termine dei lavori effettuati su una DMV: predisporre un controllo sia della tenuta che del funzionamento.



Niemals Arbeiten durchführen, wenn Gasdruck oder Spannung anliegt. Offenes Feuer vermeiden. Örtliche Vorschriften beachten.

Never perform work if gas pressure or power is applied. No naked flame. Observe local regulations.

Ne jamais effectuer des travaux lorsque la pression ou la tension sont présentes. Eviter toute flamme ouverte. Observer les réglementations.

In nessun caso si debbono effettuare lavori in presenza di pressione gas o di tensione elettrica. Evitare i fuochi aperti e osservare le prescrizioni di sicurezza locali.



Bei Nichtbeachtung der Hinweise sind Personen- oder Sachfolgeschäden denkbar.

If these instructions are not heeded, the result may be personal injury or damage to property.

En cas de non-respect de ces instructions, des dommages corporels ou matériels sont possible.

La non osservanza di quanto suddetto può implicare danni a persone o cose.